



## Beschreibung

Der SLC-Hub203 ist eine intelligente Straßenbeleuchtungssteuerung für LED-Leuchten mit Zhaga Connector.

Er bietet eine intelligente Straßenbeleuchtungssteuerung und eine "Light on Demand"-Lösung in einem hochintegrierten Produkt. Die Kommunikation erfolgt über ein automatisch organisiertes 2,4-GHz-Mesh-Netzwerk zwischen Controllern und Gateways.

Unterstützt Bewegungssensoren, um eine Vielzahl von Funktionsanforderungen zu erfüllen.

Der SLC-Hub203 ist ein D4i Ready / Typ A Gerät und SR zertifiziert.

## VORTEILE

- Betriebliche Kosteneinsparung durch Echtzeitüberwachung und Echtzeitwartung
- Auslesen der aktuellen Leuchtenzustandsdaten
- Auslesen und Überwachung des Energieverbrauchs
- Kann mit SLC-Hub-C oder SLC-Gateway verwaltet werden

## FUNKTIONEN



### Fernzugriff

Die Lichtmanagement-Plattform liefert Informationen über den aktuellen und historischen Status des Beleuchtungsnetzwerks. Per Fernzugriff kann die Anlage konfiguriert, überwacht und verwaltet werden.



### Vor-Ort Verwaltung

Unsere Software ermöglicht es Ihnen, mit einem benutzerfreundlichen Konfigurationstool den Betriebsmodus und die Dimm-Stufen für jede einzelne Leuchte oder eine Gruppe von Leuchten einzustellen.



### Mesh-Netzwerk

Die Kommunikation wird über ein automatisches, organisierendes 2.4 GHz Mesh-Netzwerk sichergestellt. Jede Strassenleuchte kommuniziert mit allen im Umfeld erreichbaren Leuchten.



### AstroDim

AstroDim liefert die genauen Sonnenaufgang und Sonnenuntergang Zeiten für den jeweiligen Standort für das automatische Steuern von Lichtprofilen.



### Helligkeitssensor

Hiermit kann die ungefähre Sonnenaufgangszeit und Sonnenuntergangszeit berechnet werden. Anhand der berechneten Zeiten können Leuchten ein- und ausgeschaltet werden.



### Neigungssensor

Ein integrierten Neigungssensor kann Bewegungen der X-, Y- und Z-Achse wahrnehmen. Ändert ein Mast seine Neigung wird eine Meldung generiert, dass die Neigung nicht mehr die gleiche ist.



### Temperatur Sensor

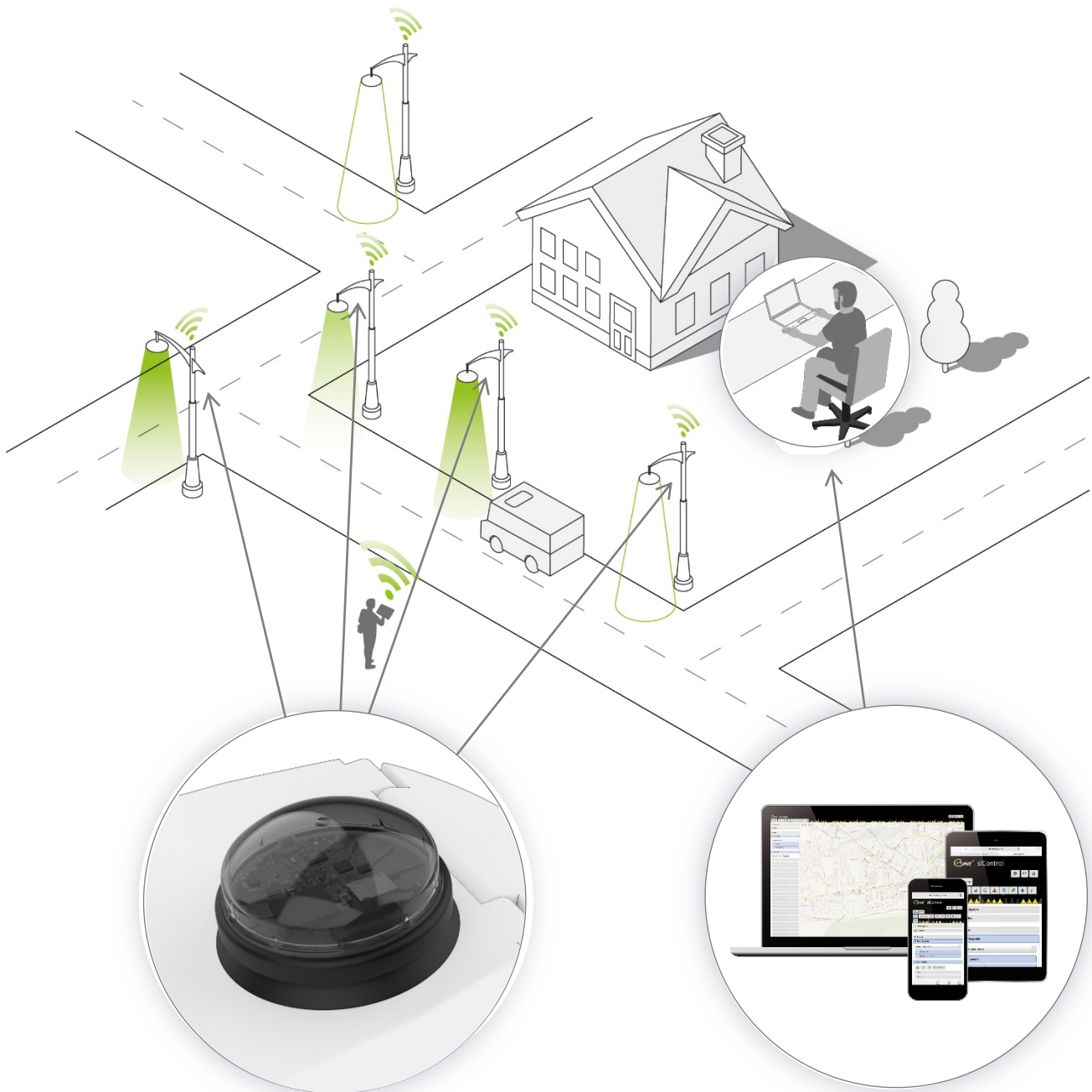
Durch den integrierten Temperatur Sensor kann der Controller aktiv überwacht werden. Durch regelmässiges Überprüfen kann proaktiv gewartet und Ausfälle frühzeitig erkannt werden.



### Optionaler Bewegungssensor

Durch den Einsatz von Bewegungssensoren, wird die Beleuchtung dynamisch. Registrieren die Sensoren in ihrem Überwachungsbereich eine Bewegung, wird die Lichtintensität automatisch erhöht.



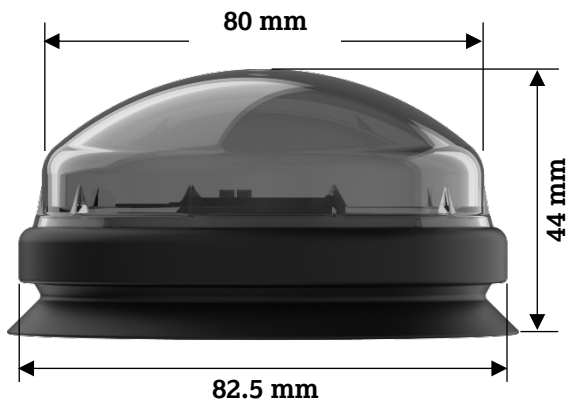


**esave SLC-Hub203**

**esave SL-Control**

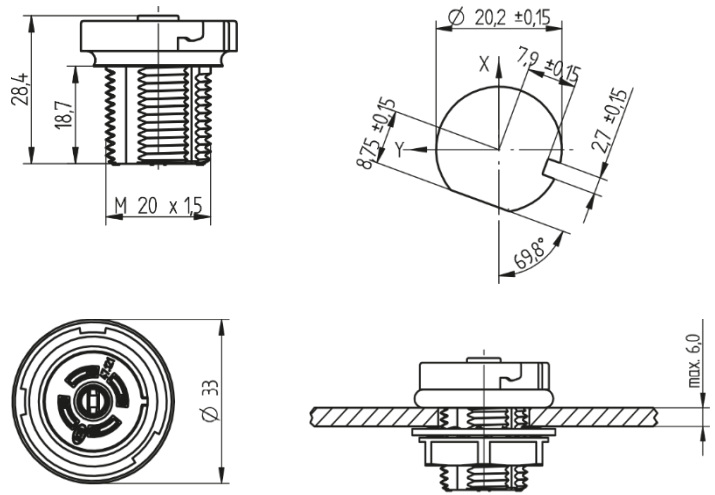
## DIMENSIONEN & GEWICHT

### SLC-Hub203



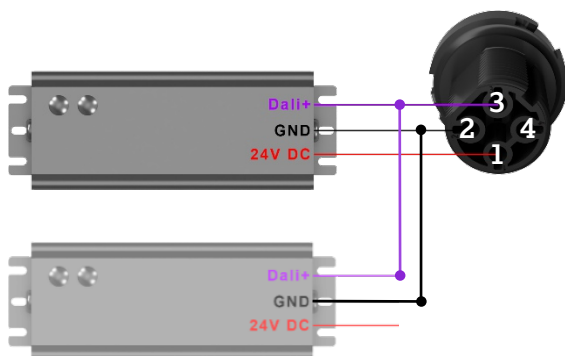
|                          |         |
|--------------------------|---------|
| <b>Aussendurchmesser</b> | 82.5 mm |
| <b>Durchmesser Dome</b>  | 80 mm   |
| <b>Höhe</b>              | 44 mm   |
| <b>Produktgewicht</b>    | 73 g    |

### Zhaga Connector



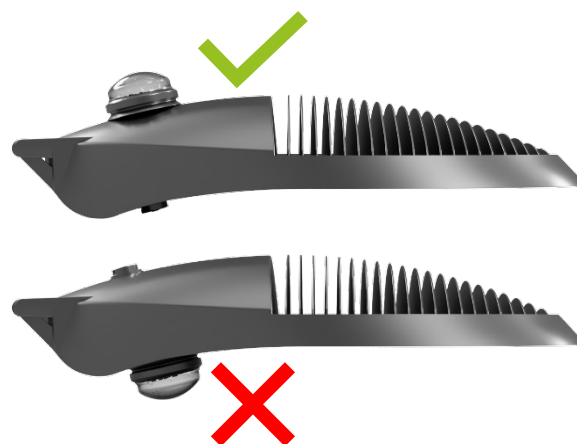
|                          |   |
|--------------------------|---|
| <b>Aussendurchmesser</b> | 30.0 mm   |
| <b>Höhe ohne Stecker</b> | 28.4 mm   |
| <b>Gewindelänge</b>      | 18.7 mm   |
| <b>Gewinde</b>           | M20 x 1.5   |
| <b>Material</b>          | PBT   |
| <b>Drahtstärke</b>       | 20-16 AWG (0.5 - 1.5 mm <sup>2</sup> )                                |
| <b>Befestigung</b>       | Befestigungsmutter mit 1.8 bis 2.4 Nm anziehen (27 mm Innensechskant) |

## VERKABELUNG



**Hinweis:** Der Controller unterstützt bis zu 4 LED-Treiber gleichzeitig.

## INSTALLATION



## Maximale Nennwerte

|                            |              |
|----------------------------|--------------|
| <b>Versorgungsspannung</b> | 0 – 34 V DC  |
| <b>Versorgungsstrom</b>    | 6 – 60 mA    |
| <b>Lagertemperatur</b>     | -40...+90 °C |

## Betriebskenndaten

|  |   |
|--|---|
| <b>Versorgungsspannung</b>                 | 12 – 30 V DC   typ. 24 V DC   |
| <b>Versorgungsstrom (24 V DC)</b>          | 7 – 15 mA   |
| <b>Stromverbrauch (24 V DC)</b>            | 180 mW  |
| <b>Signaleingang (Bewegungs-erkennung)</b> | $V_{MOT\ HIGH\ Level}: 12 - V_{cc}$   $V_{MOT\ LOW\ Level}: 0.0 - 0.5\ V$ |
| <b>Betriebstemperaturbereich</b>           | -40...+80 °C  |
| <b>DALI Eingangsstrom</b>                  | max. 250 mA   |
| <b>Schutzklasse</b>                        | IP66  |

## Funkkenndaten

|                                 |                   |
|---------------------------------|-------------------|
| <b>RF-Frequenzbereich</b>       | 2.420 – 2.480 GHz |
| <b>RF-Nennausgangsleistung</b>  | +8 dBm            |
| <b>Empfängerempfindlichkeit</b> | -100 dBm          |

## Materialien und Farben

|                        |                        |
|------------------------|------------------------|
| <b>Material Kuppel</b> | Polykarbonat           |
| <b>Farbe Kuppel</b>    | Transparent Rauch Grau |
| <b>Gehäusematerial</b> | PBT                    |
| <b>Gehäusefarbe</b>    | Grau                   |

## Disclaimer

Änderungen vorbehalten. esave ag behält sich das Recht vor, jederzeit und ohne Vorankündigung Änderungen an den Spezifikationen vorzunehmen und/oder ein Produkt einzustellen. Stellen Sie sicher, dass Sie immer die aktuelle Version verwenden.

## Hauptsitz und Standorte

### **esave ag**

Hauptsitz  
La-Nicca-Strasse 6  
7000 Chur  
Schweiz

Telefon: +41 81 511 55 50  
Support: +41 81 511 55 52  
[info@esaveag.com](mailto:info@esaveag.com)  
[support@esaveag.com](mailto:support@esaveag.com)  
[www.esaveag.com](http://www.esaveag.com)

### **esave ag APAC**

Asia Office  
Phone: +65 6844 1912  
Support: +65 9699 0958  
[chris.lee@esavesg.com](mailto:chris.lee@esavesg.com)

### **esave Technologies SRL**

Romania Office  
Phone: +40 728 115205  
[office@esave-romania.ro](mailto:office@esave-romania.ro)

### **esave Deutschland GmbH**

Deutschland  
Telefon: +49 2152 807 888 0  
[a.sommer@esavegmbh.de](mailto:a.sommer@esavegmbh.de)

### **esave USA Inc.**

North America Office  
Phone: +1 701 713 4847  
[info@esave-usa.com](mailto:info@esave-usa.com)

### **esave Middle East**

Middle East Office  
Phone: +971 (56) 696 1910  
[esave.me@esaveag.com](mailto:esave.me@esaveag.com)

### **esave Aus pty. ltd.**

Australia Office  
Phone: +61 413 920 225  
[a.spottiswood@esaveag.com](mailto:a.spottiswood@esaveag.com)

### **esave (Zhejiang) intelligent technology co. ltd.**

China Office  
Phone: +86 131 8246 0652  
[13182460652@163.com](mailto:13182460652@163.com)

### **Panitek Smart Energy Private Ltd.**

India Office  
[office@panitek.com](mailto:office@panitek.com)